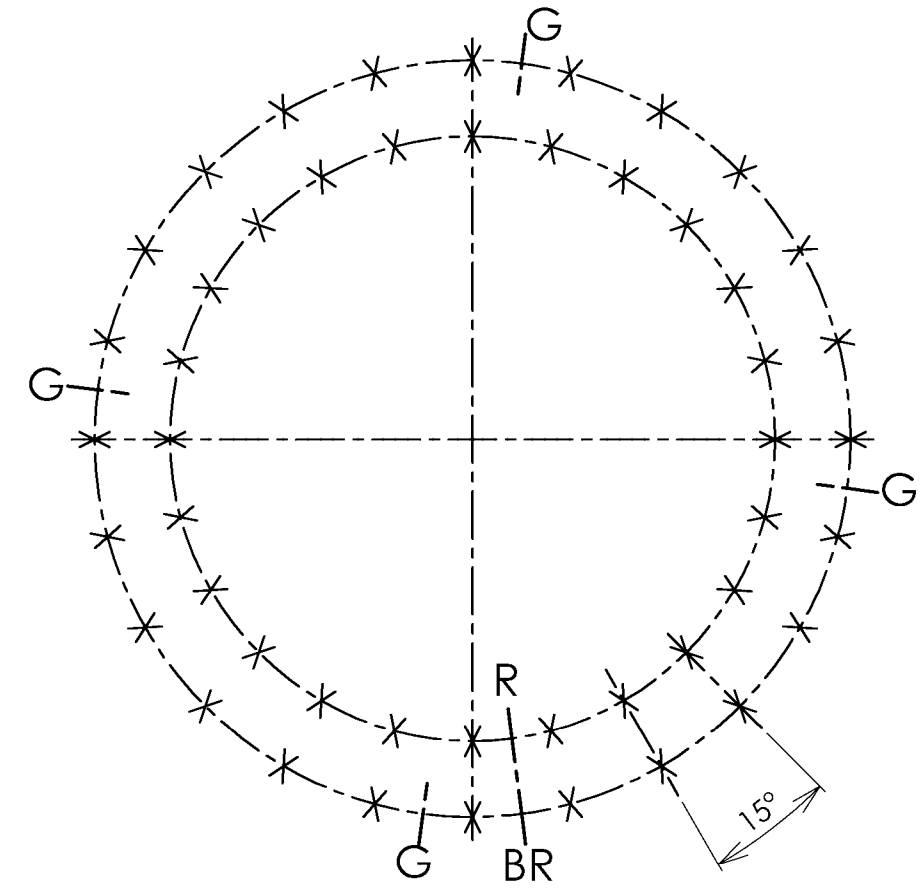
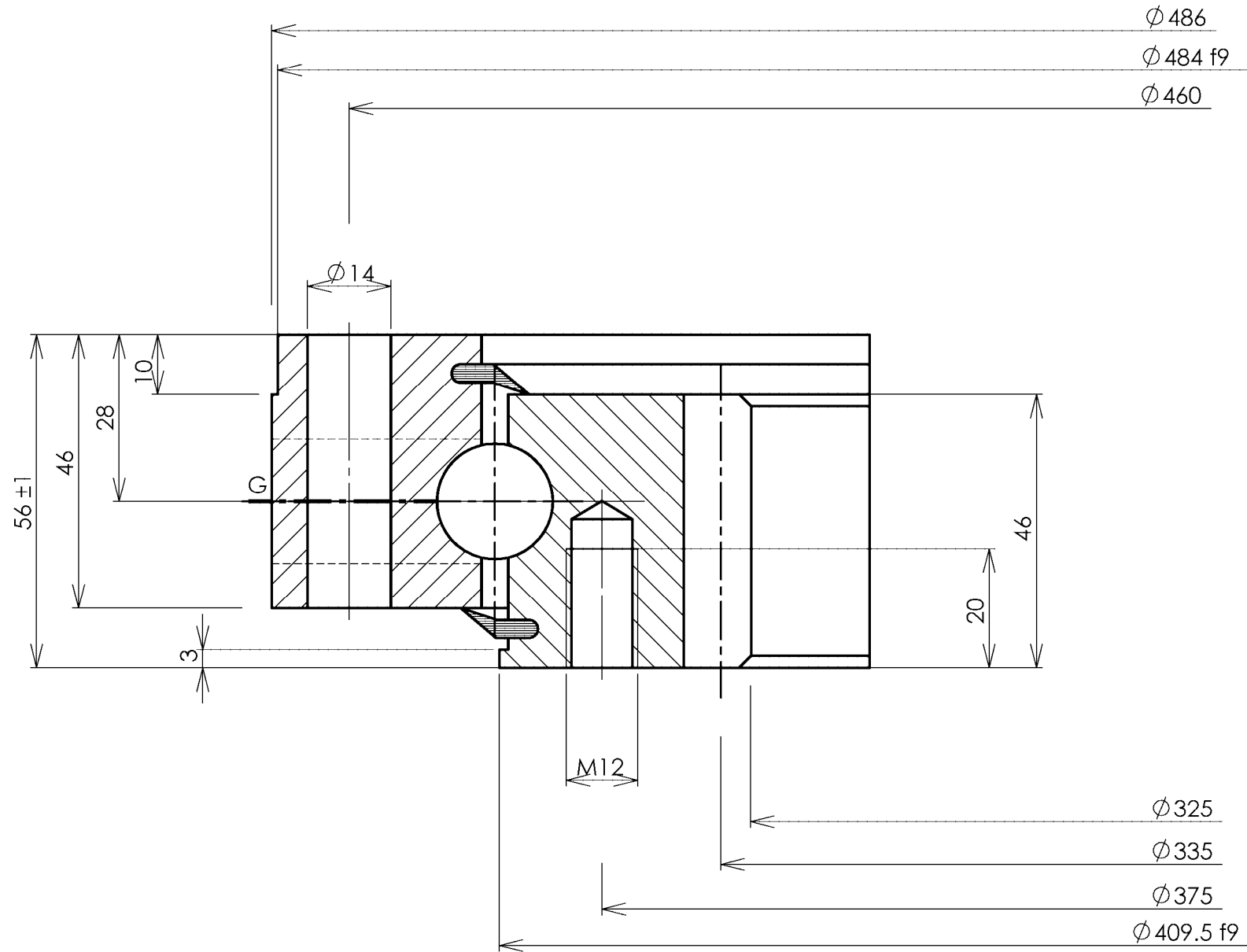




Implantation suivant A
 Implantation according to A
 Ansicht nach A



Denture - Gear - Verzahnung Droite		Tolérances générales suivant IT-ETR-061 et ISO 8015 General tolerances according to IT-ETR-061 and ISO 8015 Allgemeine toleranzen nach IT-ETR-061 und ISO 8015				Masse estimée <u>31</u> kg Gewicht ca <u>31</u> lbs Estimated weight		N° 32-0411-01	
Module <u>5</u> Angle de pression <u>20°</u> Module - Modul Pressure angle Diametral pitch Eingriffswinkel Nbre de dents <u>67</u> Troncature Nr. of teeth - Zahnzahl Truncature - Kopfkürzung Diamètre primitif <u>335</u> Pitch diameter - Teilkreissdurchmesser		X B.E. <u>24</u> Trous de fixation <u>Ø 14</u> equid. O.R. equis. A.R. gl. Abst.				Des. <u>BC</u>		Cette couronne brevetée DUO-ROL-X est notre propriété. Ce plan ne peut être communiqué ni refansmis à des tiers sans l'autorisation écrite de ROLLIX-DEFONTAINE	
Déport 2δm Add. mod. 2δm - Profilverschiebung 2δm Cote sur <u>8</u> dents <u>115.750</u> Measurement on teeth Zahnmessweite bei Zähnen <u>115.600</u>		G B.I. <u>24</u> Trous de fixation <u>M12</u> equid. I.R. equis. I.R. gl. Abst.				Date. <u>03/10/1994</u>		Information confidential proprietary of ROLLIX-DEFONTAINE. Any person excepted is required to accept same information in confidence and agrees to make no disclosures or use thereof except as authorized by ROLLIX-DEFONTAINE	
Faux rond au diamètre primitif - Run out on P.D. Rundlauffehler am Teilkreis		B B.E. <u>4</u> Trous de graisseurs <u>M 8 x 1.00</u> equid. O.R. equis. A.R. gl. Abst.				Ver. <u>JPS</u>		Diese patentierte drehverbindung DUO-ROL-X ist unser Eigentum. Diese zeichnung darf nicht ohne schriftliche genehmigung von ROLLIX-DEFONTAINE weitergegeben werden.	
Non trempée No hardened Ungehartet		R B.I. Trous de graisseurs I.R. Grease holes I.R. Schmierborungen		A <u>13/01/1995</u> Industrialisation		Date. <u>10-01-1995</u>		Siège social : 3 rue Louis Renault B.P. 329 - 44803 ST HERBLAIN CEDEX Tel. 02.40.67.89.89 Télécopie 02.40.67.89.03	
Trepée Hardened Gehartet		Position approximative du bouchon et du raccord de trempage Filler plug and hardening connection of raceway ca Stopfen - und heerteschlupf - position		Ind <u>13/01/1995</u> Date		Nature - Change - Art		Ech. <u>1</u>	